



УТВЕРЖДЕНО

Приказ ФГБОУ ДПО ИРПО
от 25.09.2024 № 01-09-725

**ОЦЕНОЧНЫЕ МАТЕРИАЛЫ
ДЕМОНСТРАЦИОННОГО ЭКЗАМЕНА**
(в редакции от 01.11.2024)

Том 1
(Комплект оценочной документации)

Код и наименование профессии (специальности) среднего профессионального образования	13.01.10 Электромонтер по ремонту и обслуживанию электрооборудования (по отраслям)
Наименование квалификации (наименование направленности)	Электромонтер по ремонту и обслуживанию электрооборудования
Федеральный государственный образовательный стандарт среднего профессионального образования по профессии (специальности) среднего профессионального образования (ФГОС СПО):	ФГОС СПО по профессии 13.01.10 Электромонтер по ремонту и обслуживанию электрооборудования (по отраслям), утвержденного приказом Минобрнауки РФ от 02.08.2013 № 802.
Виды аттестации:	Государственная итоговая аттестация
	Промежуточная аттестация
Уровни демонстрационного экзамена:	Базовый
	Профильный
Шифр комплекта оценочной документации:	КОД 13.01.10-2-2025

1. СПИСОК ИСПОЛЬЗУЕМЫХ СОКРАЩЕНИЙ

ГИА	- государственная итоговая аттестация
ДЭ	- демонстрационный экзамен
ДЭ БУ	- демонстрационный экзамен базового уровня
ДЭ ПУ	- демонстрационный экзамен профильного уровня
КОД	- комплект оценочной документации
ОК	- общая компетенция
ОМ	- оценочный материал
ПА	- промежуточная аттестация
ПК	- профессиональная компетенция
СПО	- среднее профессиональное образование
ФГОС СПО	- федеральный государственный образовательный стандарт среднего профессионального образования, на основе которого разработан комплект оценочной документации
ЦПДЭ	- центр проведения демонстрационного экзамена

2. СТРУКТУРА КОД

Структура КОД включает:

1. комплекс требований для проведения демонстрационного экзамена;
2. перечень оборудования и оснащения, расходных материалов, средств обучения и воспитания;
3. примерный план застройки площадки ДЭ;
4. требования к составу экспертных групп;
5. инструкции по технике безопасности;
6. образец задания.

3. КОД

3.1 Комплекс требований для проведения ДЭ

Применимость КОД. Настоящий КОД предназначен для организации и проведения ДЭ (уровней ДЭ) в рамках видов аттестаций по образовательным программам СПО, указанным в таблице № 1.

Таблица № 1

Вид аттестации	Уровень ДЭ
ПА	-
ГИА	Базовый уровень
	Профильный уровень

КОД в части ПА, ГИА (ДЭ БУ) разработан на основе требований к результатам освоения образовательной программы СПО, установленных в соответствии с ФГОС СПО.

КОД в части ГИА (ДЭ ПУ) разработан на основе требований к результатам освоения образовательной программы СПО, установленных в соответствии с ФГОС СПО, включая квалификационные требования, заявленные организациями, работодателями, заинтересованными в подготовке кадров соответствующей квалификации.

КОД в части ГИА (ДЭ ПУ) включает составные части - инвариантную часть (обязательную часть, установленную настоящим КОД) и вариативную часть (необязательную), содержание которой определяет образовательная организация самостоятельно на основе содержания реализуемой основной образовательной программы СПО, включая квалификационные требования, заявленные организациями, работодателями, заинтересованными в подготовке кадров соответствующей квалификации, в том числе являющимися стороной договора о сетевой форме реализации образовательных программ и (или) договора о практической подготовке обучающихся.

Общие организационные требования:

1. ДЭ направлен на определение уровня освоения выпускником материала, предусмотренного образовательной программой, и степени сформированности профессиональных умений и навыков путем проведения независимой экспертной оценки выполненных выпускником практических заданий в условиях реальных или смоделированных производственных процессов.
2. ДЭ в рамках ГИА проводится с использованием КОД, включенных образовательными организациями в программу ГИА.
3. Задания ДЭ доводятся до главного эксперта в день, предшествующий дню начала ДЭ.
4. Образовательная организация обеспечивает необходимые технические условия для обеспечения заданиями во время ДЭ обучающихся, членов ГЭК, членов экспертной группы.
5. ДЭ проводится в ЦПДЭ, представляющем собой площадку, оборудованную и оснащенную в соответствии с КОД.
6. ЦПДЭ может располагаться на территории образовательной организации, а при сетевой форме реализации образовательных программ — также на территории иной организации, обладающей необходимыми ресурсами для организации ЦПДЭ.
7. Обучающиеся проходят ДЭ в ЦПДЭ в составе экзаменационных групп.
8. Образовательная организация знакомит с планом проведения ДЭ обучающихся, сдающих ДЭ, и лиц, обеспечивающих проведение ДЭ, в срок не позднее чем за 5 рабочих дней до даты проведения экзамена.
9. Количество, общая площадь и состояние помещений, предоставляемых для проведения ДЭ, должны обеспечивать проведение ДЭ в соответствии с КОД.
10. Не позднее чем за один рабочий день до даты проведения ДЭ главным экспертом проводится проверка готовности ЦПДЭ в присутствии

членов экспертной группы, обучающихся, а также технического эксперта, назначаемого организацией, на территории которой расположен ЦПДЭ, ответственного за соблюдение установленных норм и правил охраны труда и техники безопасности.

11. Главным экспертом осуществляется осмотр ЦПДЭ, распределение обязанностей между членами экспертной группы по оценке выполнения заданий ДЭ, а также распределение рабочих мест между обучающимися с использованием способа случайной выборки. Результаты распределения обязанностей между членами экспертной группы и распределения рабочих мест между обучающимися фиксируются главным экспертом в соответствующих протоколах.

12. Обучающиеся знакомятся со своими рабочими местами, под руководством главного эксперта также повторно знакомятся с планом проведения ДЭ, условиями оказания первичной медицинской помощи в ЦПДЭ. Факт ознакомления отражается главным экспертом в протоколе распределения рабочих мест.

13. Допуск обучающихся в ЦПДЭ осуществляется главным экспертом на основании документов, удостоверяющих личность.

14. Образовательная организация обязана не позднее чем за один рабочий день до дня проведения ДЭ уведомить главного эксперта об участии в проведении ДЭ тьютора (ассистента).

Требование к продолжительности ДЭ. Продолжительность ДЭ зависит от вида аттестации, уровня ДЭ (таблица № 2)

Таблица № 2

Вид аттестации	Уровень ДЭ	Составная часть КОД (инвариантная/вариативная)	Продолжительность ДЭ¹
ПА	-	Инвариантная часть	1 ч. 30 мин.
ГИА	базовый	Инвариантная часть	2 ч. 30 мин.
ГИА	профильный	Инвариантная часть	3 ч. 20 мин.
ГИА	профильный	Совокупность инвариантной и вариативной частей	не более 4 ч. 30мин.

¹Максимальная продолжительность демонстрационного экзамена.

Требования к содержанию КОД. Единое базовое ядро содержания КОД(таблица № 3) сформировано на основе вида деятельности (вида профессиональной деятельности) в соответствии с ФГОС СПО и является общей содержательной основой заданий ДЭ вне зависимости от вида аттестации и уровня ДЭ.

Таблица № 3

ЕДИНОЕ БАЗОВОЕ ЯДРО СОДЕРЖАНИЯ КОД²		
Вид деятельности/ Вид профессиональной деятельности	Перечень оцениваемых ОК/ПК	Перечень оцениваемых умений, навыков (практического опыта)
Сборка, монтаж, регулировка и ремонт узлов и механизмов оборудования, агрегатов, машин, станков и другого электрооборудования промышленных организаций	ПК: Изготавливать приспособления для сборки и ремонта	Умение: Читать электрические схемы различной сложности
		Навык: Выполнения слесарных, слесарно-сборочных и электромонтажных работ
		Навык: Проведения подготовительных работ для сборки электрооборудования
	Навык: Сборки по схемам приборов, узлов и механизмов электрооборудования	
	ОК: Организовывать собственную деятельность, исходя из цели и способов ее достижения, определенных руководителем	Умение: Организовывать собственную деятельность

² Единое базовое ядро содержания КОД – общая (сквозная) часть единого КОД, относящаяся ко всем видам аттестации (ГИА, ПА) вне зависимости от уровня ДЭ.

Содержательная структура КОД представлена в таблице № 4.

Таблица № 4

Вид деятельности (вид профессиональной деятельности)	Перечень оцениваемых ОК, ПК	Перечень оцениваемых умений, навыков (практического опыта)	ПА ³	ГИА ДЭ БУ	ГИА ДЭ ПУ
Инвариантная часть КОД					
Сборка, монтаж, регулировка и ремонт узлов и механизмов оборудования, агрегатов, машин, станков и другого электрооборудования промышленных организаций	ПК: Изготавливать приспособления для сборки и ремонта	Умение: Читать электрические схемы различной сложности	■	■	■
		Навык: Выполнения слесарных, слесарно-сборочных и электромонтажных работ	■	■	■
		Навык: Проведения подготовительных работ для сборки электрооборудования	■	■	■
		Навык: Сборки по схемам приборов, узлов и механизмов электрооборудования	■	■	■
	ОК: Организовывать собственную деятельность, исходя из цели и способов ее достижения, определенных руководителем	Умение: Организовывать собственную деятельность	■	■	■
Проверка и наладка электрооборудования	ПК: Производить испытания и пробный пуск машин под наблюдением инженерно-технического персонала	Умение: Выполнять испытания и наладку осветительных электроустановок		■	■
		Умение: Проводить электрические измерения		■	■
		Умение: Снимать показания приборов		■	■
		Умение: Проверять электрооборудование на		■	■

³Содержание КОД в части ПА равно содержанию единого базового ядра содержания КОД.

		соответствие чертежам, электрическим схемам, техническим условиям			
		Навык: Работы с измерительными электрическими приборами, средствами измерений, стендами		■	■
	ПК: Настраивать и регулировать контрольно-измерительные приборы и инструменты	Умение: Выполнять испытания и наладку осветительных электроустановок			■
		Умение: Проводить электрические измерения			■
		Умение: Снимать показания приборов			■
		Умение: Проверять электрооборудование на соответствие чертежам, электрическим схемам, техническим условиям			■
		Навык: Работы с измерительными электрическими приборами, средствами измерений, стендами			■
Вариативная часть КОД					
<p>Вариативная часть КОД формируется образовательными организациями на основе реализуемой основной образовательной программы СПО и с учетом квалификационных требований, заявленных конкретными организациями, работодателями, заинтересованными в подготовке кадров соответствующей квалификации, в том числе являющимися стороной договора о сетевой форме реализации образовательных программ и (или) договора о практической подготовке обучающихся.</p> <p>Рекомендации по формированию вариативной части КОД, вариативной части задания и критериев оценивания для ДЭ ПУ представлены в приложении № 1 к Тому 1 оценочных материалов.</p>					■

Требования к оцениванию. Распределение значений максимальных баллов (таблица № 5) зависит от вида аттестации, уровня ДЭ, составной части КОД.

Таблица № 5

Вид аттестации	Уровень ДЭ	Составная часть КОД (инвариантная/вариативная часть)	Максимальный балл
ПА	ДЭ	Инвариантная часть	26 из 26
ГИА	ДЭ БУ		50 из 50
	ДЭ ПУ		80 из 80
ГИА	ДЭ ПУ	Вариативная часть	20 из 20
ГИА	ДЭ ПУ	Совокупность инвариантной и вариативной частей	100 из 100

Распределение баллов по критериям оценивания для ДЭ в рамках ПА представлено в таблице № 6.

Таблица № 6

№ п/п	Модуль задания (вид деятельности, вид профессиональной деятельности)	Критерий оценивания ⁴	Баллы
1	Сборка, монтаж, регулировка и ремонт узлов и механизмов оборудования, агрегатов, машин, станков и другого электрооборудования промышленных организаций	Изготовление приспособлений для сборки и ремонта	20,00
		Организация собственной деятельности, исходя из цели и способов ее достижения, определенных руководителем	6,00
ИТОГО			26,00

⁴ Формулировка критерия оценивания совпадает с наименованием ПК, ОК и начинается с отлагательного существительного.

Распределение баллов по критериям оценивания для ДЭ БУ в рамках ГИА представлено в таблице № 7.

Таблица № 7

№ п/п	Модуль задания (вид деятельности, вид профессиональной деятельности)	Критерий оценивания ⁵	Баллы
1	Сборка, монтаж, регулировка и ремонт узлов и механизмов оборудования, агрегатов, машин, станков и другого электрооборудования промышленных организаций	Изготовление приспособлений для сборки и ремонта	20,00
		Организация собственной деятельности, исходя из цели и способов ее достижения, определенных руководителем	6,00
2	Проверка и наладка электрооборудования	Производство испытаний и пробного пуска машин под наблюдением инженерно-технического персонала	24,00
ИТОГО			50,00

Распределение баллов по критериям оценивания для ДЭ ПУ(инвариантная часть КОД) в рамках ГИА представлено в таблице № 8.

Таблица № 8

№ п/п	Модуль задания (вид деятельности, вид профессиональной деятельности)	Критерий оценивания ⁶	Баллы
1	Сборка, монтаж, регулировка и ремонт узлов и механизмов оборудования, агрегатов, машин, станков и другого электрооборудования промышленных организаций	Изготовление приспособлений для сборки и ремонта	20,00
		Организация собственной деятельности, исходя из цели и способов ее достижения, определенных руководителем	6,00
2	Проверка и наладка электрооборудования	Производство испытаний и пробного пуска машин под наблюдением инженерно-технического персонала	24,00
		Настройка и регулировка контрольно-измерительных приборов и инструментов	30,00
ИТОГО			80,00

⁵ Формулировка критерия оценивания совпадает с наименованием ПК, ОК и начинается с отглагольного существительного.

⁶ Формулировка критерия оценивания совпадает с наименованием ПК, ОК и начинается с отглагольного существительного.

Распределение баллов по критериям оценивания для ДЭ ПУ (инвариантная и вариативная части КОД) в рамках ГИА представлено в таблице № 9.

Таблица № 9

№ п/п	Модуль задания (вид деятельности, вид профессиональной деятельности)	Критерий оценивания⁷	Баллы
1	Сборка, монтаж, регулировка и ремонт узлов и механизмов оборудования, агрегатов, машин, станков и другого электрооборудования промышленных организаций	Изготовление приспособлений для сборки и ремонта	20,00
		Организация собственной деятельности, исходя из цели и способов ее достижения, определенных руководителем	6,00
2	Проверка и наладка электрооборудования	Производство испытаний и пробного пуска машин под наблюдением инженерно-технического персонала	24,00
		Настройка и регулировка контрольно-измерительных приборов и инструментов	30,00
ИТОГО (инвариантная часть)			80,00
ВСЕГО (вариативная часть)⁸			20,00
ИТОГО (совокупность инвариантной и вариативной частей)			100,00

⁷ Формулировка критерия оценивания совпадает с наименованием ПК, ОК и начинается с отглагольного существительного.

⁸ Критерии оценивания вариативной части КОД разрабатываются образовательной организацией самостоятельно с учетом квалификационных требований, заявленных организациями, работодателями, заинтересованными в подготовке кадров соответствующей квалификации, в том числе являющимися стороной договора о сетевой форме реализации образовательных программ и (или) договора о практической подготовке обучающихся.

3.2 Перечень оборудования и оснащения, расходных материалов, средств обучения и воспитания

Перечень оборудования и оснащения, расходных материалов, средств обучения и воспитания в зависимости от вида аттестации, уровня ДЭ представлен в таблице № 10.

Перечень оборудования и оснащения, расходных материалов, средств обучения и воспитания может быть дополнен образовательной организацией с целью создания необходимых условий для участия в ДЭ обучающихся из числа лиц с ограниченными возможностями здоровья и обучающихся из числа детей-инвалидов и инвалидов.

Таблица № 10

1. Зоны площадки									
Наименование зоны площадки					Код зоны площадки				
Рабочее место участника					А				
Общая площадка					Б				
Рабочее место экспертов					В				
2. Инфраструктура рабочего места участника ДЭ									
№	Наименование	Минимальные (рамочные) технические характеристики	ОКПД-2	Расчет кол-ва (На 1 раб. место/На 1 участника)	Количество			Единица измерения	Код зоны площадки
					ПА	ГИА ДЭ БУ	ГИА ДЭ ПУ		
Перечень оборудования									
1.	Электродвигатель	Электродвигатель асинхронный трехфазный, 380В 0,22-0,55кВт 1500об/мин / аналог	27.11	На 1 раб. место	1	1	1	шт	А

2.	Вилка 5 контактов 3P+PE+N 16A	380В, с защитой от токов КЗ и перегрузки	27.33.13	На 1 раб. место	1	1	1	шт	А
3.	Корпус металлический/планш ет	на усмотрение ОО	25.99	На 1 раб. место	1	1	1	шт	А
4.	Стол	на усмотрение ОО	31.01.12.11 0	На 1 раб. место	1	1	1	шт	А
5.	Стул	на усмотрение ОО	31.01.11.15 0	На 1 раб. место	1	1	1	шт	А
6.	Переключатель кулачковый	25А «откл-вкл» 3P/400В / аналог	27.33.11	На 1 раб. место	0	1	1	шт	А
7.	Пускатель	1,6А 660В / аналог	27.33.13	На 1 раб. место	0	3	3	шт	А
8.	Вилка стационарная	16А/200-250В 2P+PE / аналог	27.33.13	На 1 раб. место	0	1	1	шт	А
9.	Розетка	16А/200-250В 2P+PE / аналог	27.33.13	На 1 раб. место	0	1	1	шт	А
10.	Силовой кабель	3x1,5 мм ² / аналог	27.32	На 1 раб. место	0	2	2	м	А
11.	Автоматический выключатель	2P 10А 4,5кА х-ка В / аналог	27.12.22	На 1 раб. место	0	1	1	шт	А
12.	Кнопка управления	грибок / аналог	27.33.13	На 1 раб. место	0	1	1	шт	А
13.	Реле с индикацией	10А 24В АС / аналог	27.12.24	На 1 раб. место	0	4	4	шт	А
14.	Контактор	9А 24В/АС3 1НО / аналог	27.33.13	На 1 раб. место	0	10	10	шт	А
15.	Приставка контактная	2НО+2НЗ	27.33.13	На 1 раб. место	0	7	7	шт	А
16.	Кнопка «Пуск»	зелёная 1з-1р d22мм/240В / аналог	27.33.13	На 1 раб. место	0	6	6	шт	А
17.	Кнопка «Стоп»	красная 1р d22мм/240В / аналог	27.33.13	На 1 раб. место	0	3	3	шт	А

18.	Промежуточное реле	3 конт. 8А 24В AC/DC / аналог	27.12.24	На 1 раб. место	0	4	4	шт	А
19.	Реле пуска звезда-треугольник	12-230В AC/DC / аналог	27.12.24	На 1 раб. место	0	1	1	шт	А
20.	Реле времени многофункциональное	1 конт. 12-240В AC/DC / аналог	27.12.24	На 1 раб. место	0	1	1	шт	А
21.	Реле циклическое	1 конт. 12-240В AC/DC / аналог	27.12.24	На 1 раб. место	0	1	1	шт	А
22.	Реле задержки включения	1 конт. 12-240В AC/DC / аналог	27.12.24	На 1 раб. место	0	2	2	шт	А
23.	Лампа белый цвет	матрица d22 мм 24 В AC/DC / аналог	27.40.1	На 1 раб. место	0	7	7	шт	А
24.	Лампа красный цвет	матрица d22 мм 24 В AC/DC / аналог	27.40.1	На 1 раб. место	0	4	4	шт	А
25.	Лампа желтый цвет	матрица d22 мм 24 В AC/DC / аналог	27.40.1	На 1 раб. место	0	3	3	шт	А
26.	Лампа синий цвет	матрица d22 мм 24 В AC/DC / аналог	27.40.1	На 1 раб. место	0	1	1	шт	А
27.	Лампа зеленый цвет	матрица d22 мм 24 В AC/DC / аналог	27.40.1	На 1 раб. место	0	2	2	шт	А
28.	Корпус металлический	1000x650x285мм	25.99	На 1 раб. место	0	1	1	шт	А
29.	Кабель-канал перфорированный	60×60 / аналог	27.33.13	На 1 раб. место	0	6	6	м	А
30.	DIN-рейка	60 см	27.33.1	На 1 раб. место	0	5	5	шт	А
31.	Шина на DIN-рейку в корпусе (кросс-модуль)	на дин-рейку, 2x7 отверстий / аналог	27.12.4	На 1 раб. место	0	1	1	шт	А
32.	Зажим наборный	4мм ² серый / аналог	27.33.13	На 1 раб. место	0	65	65	шт	А
33.	Зажим наборный	4мм ² синий / аналог	27.33.13	На 1 раб. место	0	1	1	шт	А

34.	Зажим наборный	4мм ² РЕ / аналог	27.33.13	На 1 раб. место	0	4	4	шт	А
35.	Провод ПВЗ	1х0,75 (100-Б) / аналог	27.32.1	На 1 раб. место	0	250	250	м	А
36.	Площадки самоклеящиеся	на усмотрение ОО	22.29.22	На 1 раб. место	0	1	1	упак	А
37.	Хомуты-стяжки нейлон	на усмотрение ОО	22.29.26	На 1 раб. место	0	1	1	упак	А
38.	Спираль монтажная	на усмотрение ОО	27.31.12	На 1 раб. место	0	1	1	м	А
39.	Наконечник НШВИ2 2,5 мм ² 12мм	на усмотрение ОО	27.33.13	На 1 раб. место	0	100	100	шт	А
40.	Наконечник втулочный НШВИ 2,5мм ² 12мм	на усмотрение ОО	27.33.13	На 1 раб. место	0	300	300	шт	А
41.	Наконечник НВИ 2-4 вилка 1,5-2,5мм	на усмотрение ОО	27.33.13	На 1 раб. место	0	200	200	шт	А
42.	Маркировочное кольцо "0,1,2,3,4,5,6,7,8,9"	1,5 мм ² , Тип, модель, производитель - на усмотрение ОО	13.96.17	На 1 раб. место	0	6	6	упак	А
43.	Саморезы по металлу	на усмотрение ОО	25.94.11	На 1 раб. место	0	30	30	шт	А
44.	Ящик с понижающим трансформатором	входное напряжение 220В, выходное напряжение 24В	27.11.4	На 1 раб. место	0	1	1	шт	А
Перечень инструментов									
1.	Инструментальная тележка	на усмотрение ОО	32.99.59	На 1 раб. место	1	1	1	шт	А
2.	Ящик для инструмента	на усмотрение ОО	22.22.13	На 1 раб. место	1	1	1	шт	А
3.	Пассатижи	на усмотрение ОО	25.73.30	На 1 раб. место	1	1	1	шт	А
4.	Боковые кусачки	на усмотрение ОО	25.73.30	На 1 раб. место	1	1	1	шт	А

5.	Устройство для снятия изоляции 0,2-6мм	на усмотрение ОО	25.73.30	На 1 раб. место	1	1	1	шт	А
6.	Нож для резки и зачистки кабеля с ручкой, с фиксатором	на усмотрение ОО	25.73.60	На 1 раб. место	1	1	1	шт	А
7.	Набор отверток плоских, крестовых	на усмотрение ОО	25.73.30	На 1 раб. место	1	1	1	шт	А
8.	Мультиметр универсальный	на усмотрение ОО	26.51.43	На 1 раб. место	1	1	1	шт	А
9.	Маркер	на усмотрение ОО	32.99.12	На 1 раб. место	1	1	1	шт	А
10.	Круглогубцы	на усмотрение ОО	25.73.30	На 1 раб. место	1	1	1	шт	А
11.	Клещи обжимные	на усмотрение ОО	25.73.30	На 1 раб. место	1	1	1	шт	А
12.	Прибор многофункциональный для проведения измерений	Мегаомметр или Омметр	26.51.43	На 1 раб. место	0	0	1	шт	А
Перечень расходных материалов									
1.	Автоматический выключатель	3Р, характеристика С	27.12.22	На 1 раб. место	1	1	1	шт	А
2.	Автоматический выключатель	1Р, характеристика С	27.12.22	На 1 раб. место	1	1	1	шт	А
3.	Din-рейка	20-30 см	27.33.1	На 1 раб. место	2	2	2	шт	А
4.	Ограничитель на DIN-рейку	металлический	27.33.13	На 1 раб. место	4	4	4	шт	А
5.	Контактор	4НО, катушка 230В	27.33.13	На 1 раб. место	2	2	2	шт	А
6.	Приставка контактная	2НО+2НЗ	27.33.13	На 1 раб. место	2	2	2	шт	А

7.	Реле электротепловое (установка на контактор)	1,5-2,5А, кнопка "тест"	27.12.24	На 1 раб. место	1	1	1	шт	А
8.	Кнопочный пост	ЗР	27.33.13	На 1 раб. место	1	1	1	шт	А
9.	Лампа индикаторная (на DIN-рейку)	цвет на усмотрение ОО	27.40.15	На 1 раб. место	3	3	3	шт	А
10.	Шина на DIN-рейку в корпусе (кросс-модуль)	2x7 отверстий	27.12.4	На 1 раб. место	1	1	1	шт	А
11.	Папка пластиковая с кнопкой А4	на усмотрение ОО	22.29.25	На 1 раб. место	1	1	1	шт	А
12.	Ручка шариковая синяя	на усмотрение ОО	32.99.12.11 0	На 1 раб. место	1	1	1	шт	А
13.	Бумага для офисной техники А4	на усмотрение ОО	17.12.14.11 0	На 1 участника	3	12	15	шт	А
14.	Батарейки к измерительным приборам	на усмотрение ОО	27.20.23.19 0	На 1 раб. место	1	1	1	шт	А
15.	Комплект щупов к силиконовым мультиметрам	на усмотрение ОО	26.51.33.19 2	На 1 раб. место	1	1	1	шт	А
16.	Провод ПВ1 1x0,75 (синий) / аналог	на усмотрение ОО	27.32	На 1 участника	3	3	3	м	А
17.	Провод ПВ1 1x0,75 (белый) / аналог	на усмотрение ОО	27.32	На 1 участника	10	10	10	м	А
18.	Провод ПВ3 1x0,75 (ж-з) / аналог	на усмотрение ОО	27.32	На 1 участника	3	3	3	м	А
19.	Площадка самоклеящаяся	на усмотрение ОО	22.29.22	На 1 участника	10	10	10	шт	А
20.	Хомуты-стяжки нейлон	на усмотрение ОО	22.23.19	На 1 участника	10	10	10	шт	А

21.	Саморезы	Металл 3,5x20	25.94.11.12 0	На 1 раб. место	15	15	15	шт	А	
Оснащение средствами, обеспечивающими охрану труда и технику безопасности										
1.	Каскетка защитная	на усмотрение ОО	32.99.11	На 1 участника	1	1	1	шт	А	
2.	Защитные очки	на усмотрение ОО	32.50.42	На 1 участника	1	1	1	шт	А	
3.	Перчатки Х/Б с ПВХ нанесением	на усмотрение ОО	14.12.30	На 1 участника	1	1	1	пар	А	
4.	Костюм/халат	на усмотрение ОО	14.12.11	На 1 участника	1	1	1	шт	А	
5.	Коврик диэлектрический	не менее 500x500 мм	22.19.72	На 1 раб. место	0	0	1	шт	А	
6.	Диэлектрические перчатки	на усмотрение ОО	22.19.60	На 1 раб. место	0	0	1	шт	А	
7.	Веник и совок	на усмотрение ОО	32.91.11	На 1 раб. место	1	1	1	шт	А	
8.	Щетка-сметка	на усмотрение ОО	32.91.1	На 1 раб. место	1	1	1	шт	А	
9.	Корзина для мусора	на усмотрение ОО	22.22.13	На 1 раб. место	1	1	1	шт	А	
3. Инфраструктура общего (коллективного) пользования участниками ДЭ										
№	Наименование	Минимальные (рамочные) технические характеристики	ОКПД-2	Расчет кол-ва (На кол-во участников /На кол-во раб. мест/ На всю площадку)	Количество мест/ участников	Количество			Единица измерен ия	Код зоны площа дки
						ПА	ГИА ДЭ БУ	ГИА ДЭ ПУ		
Перечень оборудования										
1.	Переносная розетка 3Р+РЕ+N 16А	380В, с защитой от токов КЗ и	27.33.13	На кол-во раб. мест	-	1	1	1	шт	Б

		перегрузки, ЗР, (проводник не менее 2,5мм ²)								
2.	Силовой кабель	5x2,5 мм ² / аналог	27.32	На кол-во раб. мест	-	1	1	1	шт	Б
Перечень инструментов										
1.	Не требуется									
Перечень расходных материалов										
1.	Не требуется									
Оснащение средствами, обеспечивающими охрану труда и технику безопасности										
1.	Огнетушитель	Требования не менее, чем по приказу Федерального агентства по техническому регулированию и метрологии от 24 августа 2021 № 794-ст в части ГОСТ Р 51058 Техника пожарная. Огнетушители переносные. Общие технические требования	28.29.22.1 10	На всю площадку	-	1	1	1	шт	Б
2.	Аптечка	Оснащение не менее, чем по приказу Минздрава РФ от 24 мая 2024 г.	21.20.24	На всю площадку	-	1	1	1	шт	Б

		№ 262н «Об утверждении требований к комплектации аптечки для оказания работниками первой помощи пострадавшим с применением медицинских изделий								
4. Инфраструктура рабочего места главного эксперта ДЭ										
№	Наименование	Минимальные (рамочные) технические характеристики	ОКПД-2	Количество			Единица измерения	Код зоны площадки		
				ПА	ГИА ДЭ БУ	ГИА ДЭ ПУ				
Перечень оборудования										
1.	Компьютер / ноутбук с выходом в сеть Интернет	на усмотрение ОО	26.20	1	1	1	шт	В		
2.	Многофункциональное устройство (МФУ)	МФУ для большого объема печати. Применение: лазерная печать, или аналог	26.20.16	1	1	1	шт	В		
3.	Стол	на усмотрение ОО	31.01.12.110	1	1	1	шт	В		
4.	Стул	на усмотрение ОО	31.01.11.150	1	1	1	шт	В		
Перечень инструментов										
1.	Не требуется									
Перечень расходных материалов										

1.	Ручка шариковая синяя	на усмотрение ОО		32.99.12		2	2	2	шт	В
2.	Бумага для офисной техники А4	на усмотрение ОО		17.12.14		2	2	2	упак	В
Оснащение средствами, обеспечивающими охрану труда и технику безопасности										
1.	Не требуется									
5. Инфраструктура рабочего места членов экспертной группы										
№	Наименование	Минимальные (рамочные) технические характеристики	ОКПД-2	Расчет кол-ва (На 1 эксперта/ На кол-во экспертов/ На всех экспертов)	Количество экспертов	Количество			Единица измерения	Код зоны площадки
						ПА	ГИА ДЭ БУ	ГИА ДЭ ПУ		
Перечень оборудования										
1.	Стол	на усмотрение ОО	31.01.12.1 10	На 1 эксперта	-	1	1	1	шт	В
2.	Стул	на усмотрение ОО	31.01.11.1 50	На 1 эксперта	-	1	1	1	шт	В
Перечень инструментов										
1.	Не требуется									
Перечень расходных материалов										
1.	Ручка шариковая синяя	на усмотрение ОО	32.99.12	На 1 эксперта	-	1	1	1	шт	В
2.	Бумага для офисной техники А4	на усмотрение ОО	17.12.14	На 1 эксперта	-	3	4	5	лист	В
Оснащение средствами, обеспечивающими охрану труда и технику безопасности										
1.	Не требуется									
6. Дополнительные технические характеристики и описания площадки										
№	Наименование	Минимальные (рамочные) технические характеристики								

1.	Электроснабжение: 1 х U=380/220В	с защитой от КЗ, перегрузки, утечки
2.	Освещение	Г-1 400 лк

3.3 Примерный план застройки площадки ДЭ

Примерный план застройки площадки ДЭ ПУ, проводимого в рамках ГИА, представлен в приложении № 7 к настоящему Тому 1 ОМ.

3.4 Требования к составу экспертных групп

Количественный состав экспертной группы определяется образовательной организацией, исходя из числа сдающих одновременно ДЭ обучающихся. Один эксперт должен иметь возможность оценить результаты выполнения обучающимися задания в полной мере согласно критериям оценивания.

Количество экспертов ДЭ вне зависимости от вида аттестации, уровня ДЭ представлено в таблице № 11.

Таблица № 11

Кол-во рабочих мест в ЦПДЭ	Максимальное кол-во обучающихся-участников ДЭ (одновременно в ЦПДЭ)	Кол-во экспертов (одновременно в ЦПДЭ)
1	1	3
2	2	3
3	3	3
4	4	3
5	5	3
6	6	3
7	7	3
8	8	3
9	9	3
10	10	3
11	11	3
12	12	3
13	13	6
14	14	6
15	15	6
16	16	6
17	17	6
18	18	6
19	19	6
20	20	6
21	21	6
22	22	6

23	23	6
24	24	6
25	25	6

3.5 Инструкция по технике безопасности

1. Общие требования по технике безопасности и охране труда. К самостоятельному выполнению заданий демонстрационного экзамена допускаются участники: – не имеющие противопоказаний к выполнению заданий по состоянию здоровья. В процессе выполнения заданий и нахождения на территории и в помещениях места проведения ДЭ, участник обязан четко соблюдать: – инструкции по охране труда и технике безопасности; – не заходить за ограждения и в технические помещения.

2. Требования по технике безопасности и охране труда перед началом работы. Участники ДЭ должны входить на рабочую площадку только с разрешения главного или технического эксперта. До начала выполнения задания проводится целевой инструктаж по безопасному выполнению работ инструментом, применяющимся во время ДЭ участником. При получении задания участники должны внимательно ознакомиться со схемой, вспомнить правила ОТиТБ, касающиеся порядка выполнения задания. Обязательно ношение спецодежды. Рукава должны быть раскатаны и застегнуты, полы куртки (халата) не должны развиваться, волосы убраны под головной убор, при отдельных видах работ обязательны перчатки и очки. Привести в порядок рабочее место, убрать все посторонние предметы. Проверить наличие и исправность рабочего инструмента. Запрещено работать неисправным инструментом, а также инструментом с повреждением изоляции рукоятей. Инструменты и всё необходимое оборудование для работы расположить таким образом, чтобы не совершать во время работы лишних движений.

3. Требования по технике безопасности и охране труда во время работы. Выполнять только порученную заданием работу. Не включать в работу электрооборудование без разрешения эксперта. Выполнять сборку и разборку схем по разрешению эксперта и только в присутствии экспертов. При

работе с материалом, подготовка, монтаж и разделка производится на рабочем столе. При резке трубопроводов, располагать их следует так, чтобы отрезанные части не попадали в людей.

4. Требования по технике безопасности и охране труда в аварийных ситуациях. В случае возникновения неполадок при работе электрооборудования незамедлительно сообщить техническому эксперту или Главному Эксперту. В случае получения травмы или возникновения несчастного случая, незамедлительно уведомляется Главный Эксперт, технический эксперт отключает оборудование от сети и принимает меры по оказанию первой медицинской помощи пострадавшему. В случае возникновения пожара сообщить об этом эксперту (техническому или главному), позвонить в экстренную оперативную службу по единому номеру 112, принять меры к эвакуации. При объявлении тревоги (пожарной, химической) отключить электрооборудование, не создавая паники покинуть площадку и двигаться в сторону эвакуационного выхода.

5. При работе с мегаомметром убедиться в отсутствии напряжения на объекте. Запрещается приступать к измерениям при наличии напряжения на измеряемом объекте. Мегаомметр проверить на отсутствие механических повреждений загрязнений. Проверить исправность защитных крышек и креплений, проверить целостность изоляции и отсутствие загрязнений кабелей. Проверить отсутствие механических повреждений и загрязнений на блоке питания. При измерении сопротивления изоляции действующих электроустановок – необходимо полностью обесточить и отключить от потребителей проверяемую цепь, и принять меры предосторожности для исключения поражения электрическим током персонала. Не проводить измерений при повышенной влажности воздуха или с влажными руками.

6. Требования по технике безопасности и охраны труда по окончании работы.

Отключить электрооборудование от сети. Убрать инструмент. Привести в порядок рабочее место.

Организационные требования:

1. Технический эксперт под подпись знакомит главного эксперта, членов экспертной группы, обучающихся с требованиями охраны труда и безопасности производства.

2. Все участники ДЭ должны соблюдать установленные требования по охране труда и производственной безопасности, выполнять указания технического эксперта по соблюдению указанных требований.

3.6 Образец задания

Задание ДЭ представляет собой сочетание модулей в зависимости от вида аттестации и уровня ДЭ. Продолжительность выполнения каждого модуля задания представлена в таблице № 12.

Таблица № 12

Номер и наименование модуля задания	Вид аттестации/уровень ДЭ	Продолжительность выполнения модуля задания
Модуль № 1: Сборка, монтаж, регулировка и ремонт узлов и механизмов оборудования, агрегатов, машин, станков и другого электрооборудования промышленных организаций	ПА, ГИА ДЭ БУ, ГИА ДЭ ПУ (инвариантная часть)	1 ч. 30 мин.
Модуль № 2: Проверка и наладка электрооборудования	ГИА ДЭ БУ, ГИА ДЭ ПУ (инвариантная часть)	1 ч. 00 мин.
Модуль № 2: Проверка и наладка электрооборудования	ГИА ДЭ ПУ (инвариантная часть)	0 ч. 50 мин.

Текст образца задания:

Модуль № 1:

Сборка, монтаж, регулировка и ремонт узлов и механизмов оборудования, агрегатов, машин, станков и другого электрооборудования промышленных организаций

Вид аттестации/уровень ДЭ:

ПА, ГИА ДЭ БУ, ГИА ДЭ ПУ (инвариантная часть)

Текст задания: Произвести сборку схемы реверсивного пуска асинхронного двигателя в соответствии с алгоритмом:

1. Ознакомьтесь со схемой компоновки реверсивного пуска асинхронного двигателя (Приложение 1).
2. Изучите схему электрическую принципиальную реверсивного пуска асинхронного двигателя с короткозамкнутым ротором (Приложение 2).

3. Произвести визуальный осмотр оборудования и аппаратов на целостность и наличие неисправностей.

4. Выполните крепление Din-реек на стенде пуска асинхронного электродвигателя.

5. Выполните монтаж и сборку схемы с учетом требований стандартов.

Необходимые приложения: Приложение 1 Схема компоновки реверсивного пуска асинхронного двигателя.

Приложение 2 Схема электрическая принципиальная реверсивного пуска асинхронного двигателя с короткозамкнутым ротором.

Приложение № 1 к Тому 1
оценочных материалов

Схема компоновки реверсивного пуска асинхронного двигателя

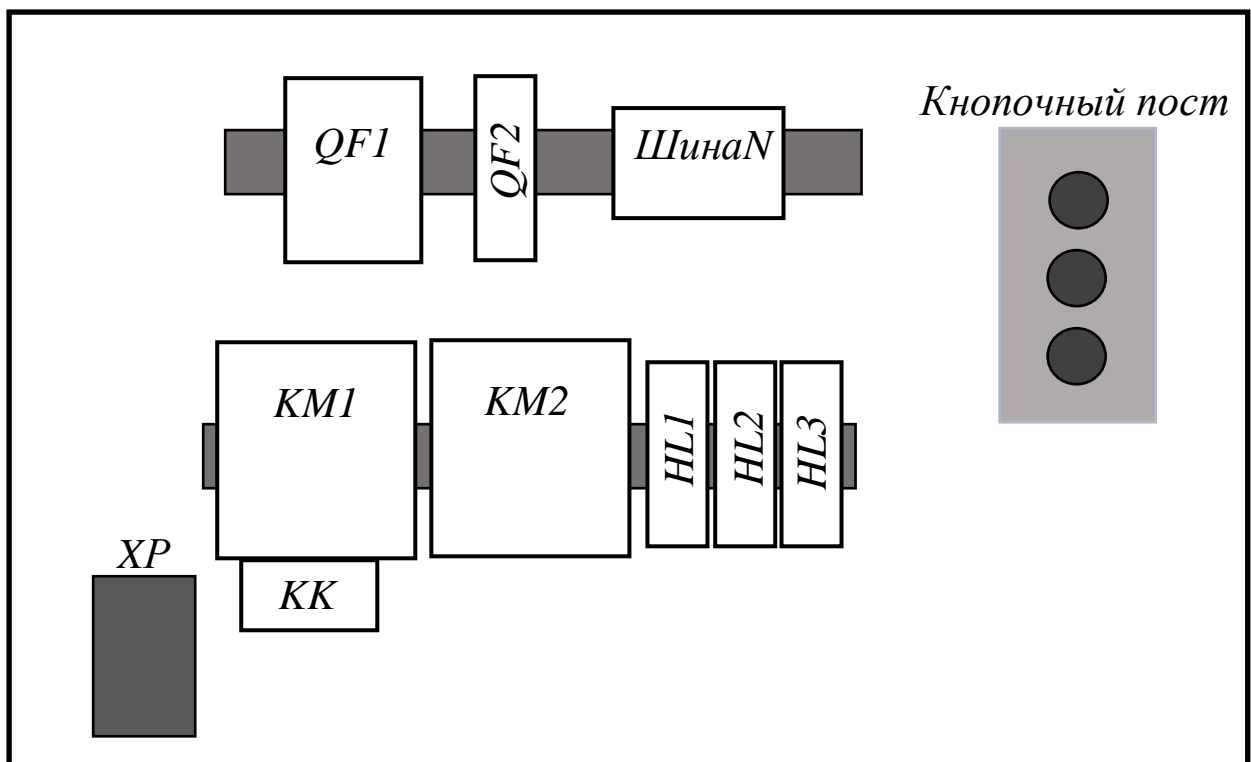
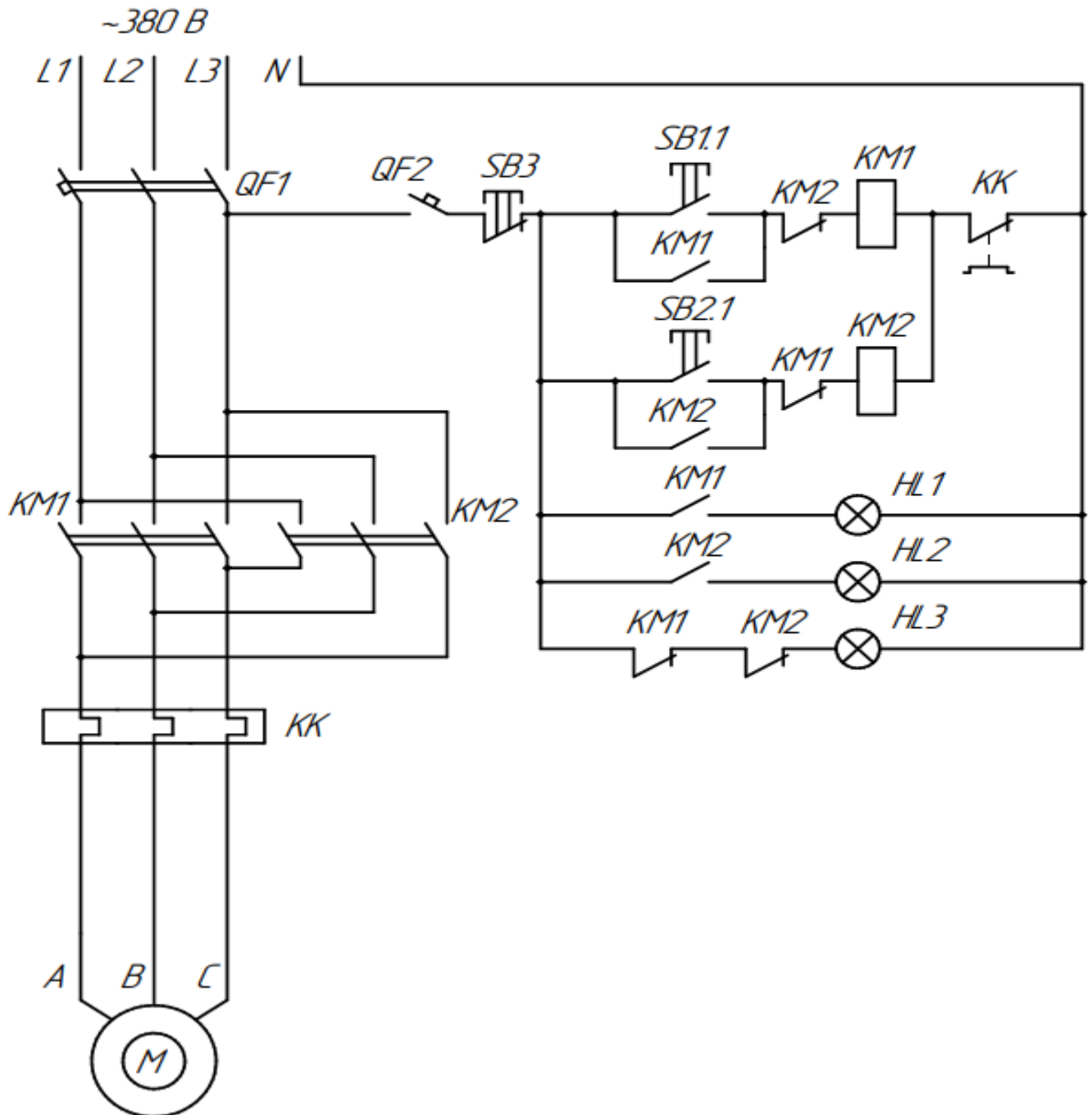


Схема электрическая принципиальная реверсивного пуска асинхронного двигателя с короткозамкнутым ротором



Модуль № 2:**Проверка и наладка электрооборудования****Вид аттестации/уровень ДЭ:**

ГИА ДЭ БУ, ГИА ДЭ ПУ (инвариантная часть)

Текст задания: Участнику необходимо выполнить поиск неисправностей, внесенных в установку, отметить их в таблице (приложение 4). Запрещается вносить в установку свои неисправности.

Участнику разрешается проводить испытание и проверку работы электроустановки. Проводить электрические измерения и снимать показания с приборов. Ответить на дополнительные вопросы экспертов.

Участнику разрешается выполнять проверку электрооборудования на соответствие чертежа, электрическим схемам, техническим условиям.

Внешний вид и состав установки, и виды неисправностей в Приложении 3.

Участнику за 10 минут до завершения задания необходимо сделать доклад и предложить варианты устранения неисправностей в электроустановке.

Участник должен донести информацию до экспертов в доступной и понятной форме, показать навыки работы с измерительным электрическим прибором и средствами измерения.

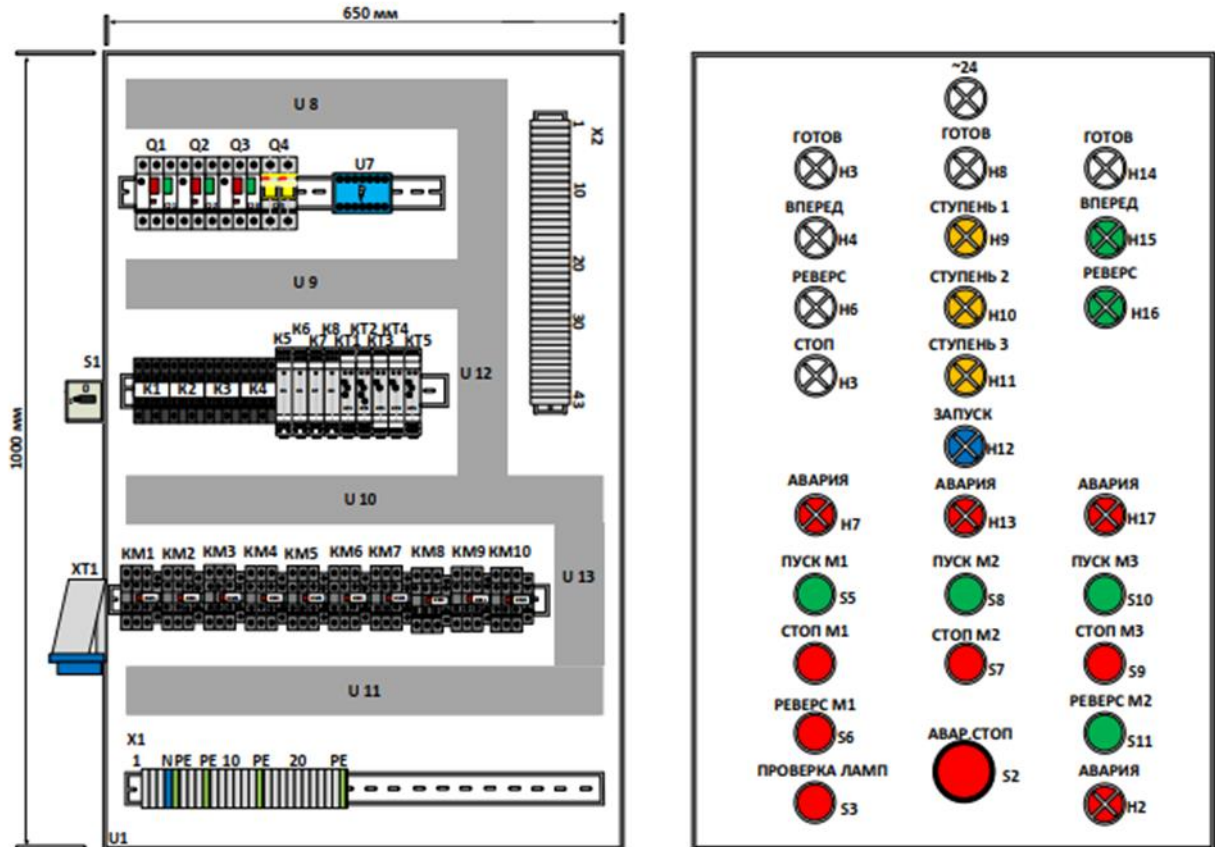
Коммуникативные и межличностные навыки общения оцениваются в процессе доклада об обнаруженных неисправностях.

Эксперты, при подготовке данной схемы к экзамену, самостоятельно вносят неисправности в схему общим количеством, равным десяти.








Эксперты задают дополнительные вопросы. Дополнительные вопросы должны быть одинаковыми для всех участников.

Необходимые приложения: Приложение 3 Внешний вид и состав установки, и виды неисправностей. Приложение 4. Таблица неисправностей.

Внешний вид установки



Перечень возможных неисправностей и их условное обозначение

-  Короткое замыкание
-  Разрыв цепи
-  Низкое сопротивление изоляции
-  Неправильная настройка реле времени/теплового реле
-  Визуальная неисправность
-  Нарушена полярность / чередования фаз
-  Соединение с высоким сопротивлением

Модуль № 2:**Проверка и наладка электрооборудования****Вид аттестации/уровень ДЭ:**

ГИА ДЭ ПУ (инвариантная часть)

Текст задания: Участнику необходимо произвести проверку качества контактных соединений заземляющих и защитных проводников с использованием средств защиты по охране труда.

Произвести проверку сопротивления изоляции проводов, кабелей, обмоток электрических машин и аппаратов.

Участнику необходимо выполнить испытания в электроустановке на контактах зажимов аппаратов защиты и коммутационного оборудования. К полученным проводникам подключаются измерительными щупами мегаомметра. Испытательное напряжение – 250, 500В.

Участнику необходимо показать навыки работы с измерительными электрическими приборами, снимать показания приборов измерения.

Участник проводит следующие измерения:

Измерение $R_{из}$ вводного кабеля от ХР до QF1. Измерение $R_{из}$ всех остальных проводников. Все коммутационные аппараты в положение – включено. Полученные значения должны соответствовать нормативным документам. Проверка выполняется только в силовых частях схемы.

Заполнить акт проверки, произвести доклад по способам проверки установки, ответить на дополнительные вопросы экспертов.

Акт проверки установки Приложение 5.

Необходимые приложения: Приложение 5 Акт проверки установки.

Приложение № 5 к Тому 1
оценочных материалов

1. Проверка наличия непрерывности цепи и качества контактных соединений заземляющих и защитных проводников

№	Адрес 1	Адрес 2	Ризмер., Ом нормативное значение	Ризмер., Ом фактическое значение	Вывод о соответствии
1					
2					
3					
4					
5					

2. Проверка сопротивления изоляции проводов, кабелей, обмоток электрических машин и аппаратов

№	Наименование линии	Сопротивление изоляции, (МОм)									Выводы о соответствии	
		N-PE	L1-PE	L2-PE	L3-PE	L1-L2	L1-L3	L2-L3	L1-N	L2-N		L3-N
1												
2												
3												
4												
5												
6												
Заключение комиссии												
Экспертная оценка доклада участника о методиках проведения испытаний							Эксперт 1	Эксперт 2	Эксперт 3			
Проведение испытаний. Испытания проведены корректно, в соответствии с методикой.								Да	Нет			
Оформление отчета. В отчете указаны все адреса и линии измерений, нормируемые значения.								Да	Нет			
Количество использованных попыток. (Учитывается только в случае полного выполнения КЗ, устранения замечаний, перекоммутации)							1 попытка	2 попытки	3 попытки			
Подписи экспертов		1			2			3				

**Рекомендации по формированию вариативной части КОД,
вариативной части задания и критериев оценивания для ДЭ ПУ**

Образовательная организация при необходимости самостоятельно формирует содержание вариативной части КОД, вариативной части задания и критериев оценивания для ДЭ ПУ на основе квалификационных требований, заявленных организациями, работодателями, заинтересованными в подготовке кадров соответствующей квалификации, в том числе являющимися стороной договора о сетевой форме реализации образовательных программ и (или) договора о практической подготовке обучающихся.

При формировании содержания вариативной части КОД для ДЭ ПУ рекомендуется использовать нижеследующие формы таблиц.

Информация о продолжительности ДЭ профильного уровня с учетом вариативной части формируется по форме согласно таблице № 1.1.

Таблица № 1.1

Вид аттестации	Уровень ДЭ	Составная часть КОД (инвариантная/ вариативная часть)	Продолжительность ДЭ (не более)
ГИА	профильный	Совокупность инвариантной и вариативной частей	0:00 <продолжительность не более 4,5 астрономических часов>

Содержательная структура вариативной части КОД для ДЭ ПУ (квалификационные требования работодателей) формируется по форме согласно таблице № 1.2.

Таблица № 1.2

№ п/п	Вид деятельности (вид профессиональной деятельности)	Перечень оцениваемых ОК, ПК	Перечень оцениваемых умений, навыков (практического опыта)

Распределение баллов по критериям оценивания для ДЭ ПУ (вариативная часть) в рамках ГИА осуществляется по форме согласно таблице № 1.3.

Таблица № 1.3

№ п/п	Модуль задания	Критерий оценивания	Баллы
			0,00
			0,00
			0,00
ВСЕГО (вариативная часть КОД)			20,00

При формировании вариативной части КОД для ДЭ ПУ в части перечня оборудования и оснащения, расходных материалов, средств обучения и воспитания рекомендуется использовать форму таблицы № 10 Тома 1 ОМ.

При формировании вариативной части КОД для ДЭ ПУ примерный план застройки площадки при необходимости может быть дополнен объектами учебно-производственной инфраструктуры, необходимой для выполнения вариативной задания ДЭ ПУ, разрабатываемой образовательной организацией с участием работодателей.

Вариативная часть задания ДЭ ПУ формируется по форме согласно таблице № 1.4.

Таблица № 1.4

Наименование модуля задания	Продолжительность выполнения модуля задания	Вид аттестации/ уровень ДЭ
Модуль задания: <Название модуля>		
Задание модуля: <i>Текст задания</i>		ДЭ ПУ/ Вариативная часть КОД

Критерии оценивания вариативной части КОД (к вариативной части задания ДЭ ПУ) формируются согласно таблице № 1.5.

Таблица № 1.5

Наименование модуля задания (вид профессиональной деятельности)	Критерий оценивания	Подкритерий оценивания (умения, навыки/ практический опыт)	Описание оценки подкритерия		Максимальный балл оценки подкритерия - 2 балла	Вес подкритерия: - не менее 1; - шаг 0,5; - не более 3.	Итоговый максимальный балл подкритерия
			Конкретные оцениваемые действия (операции) или набор действий для оценки подкритерия	Описание результата выполнения конкретного действия (операции) подкритерия в баллах			

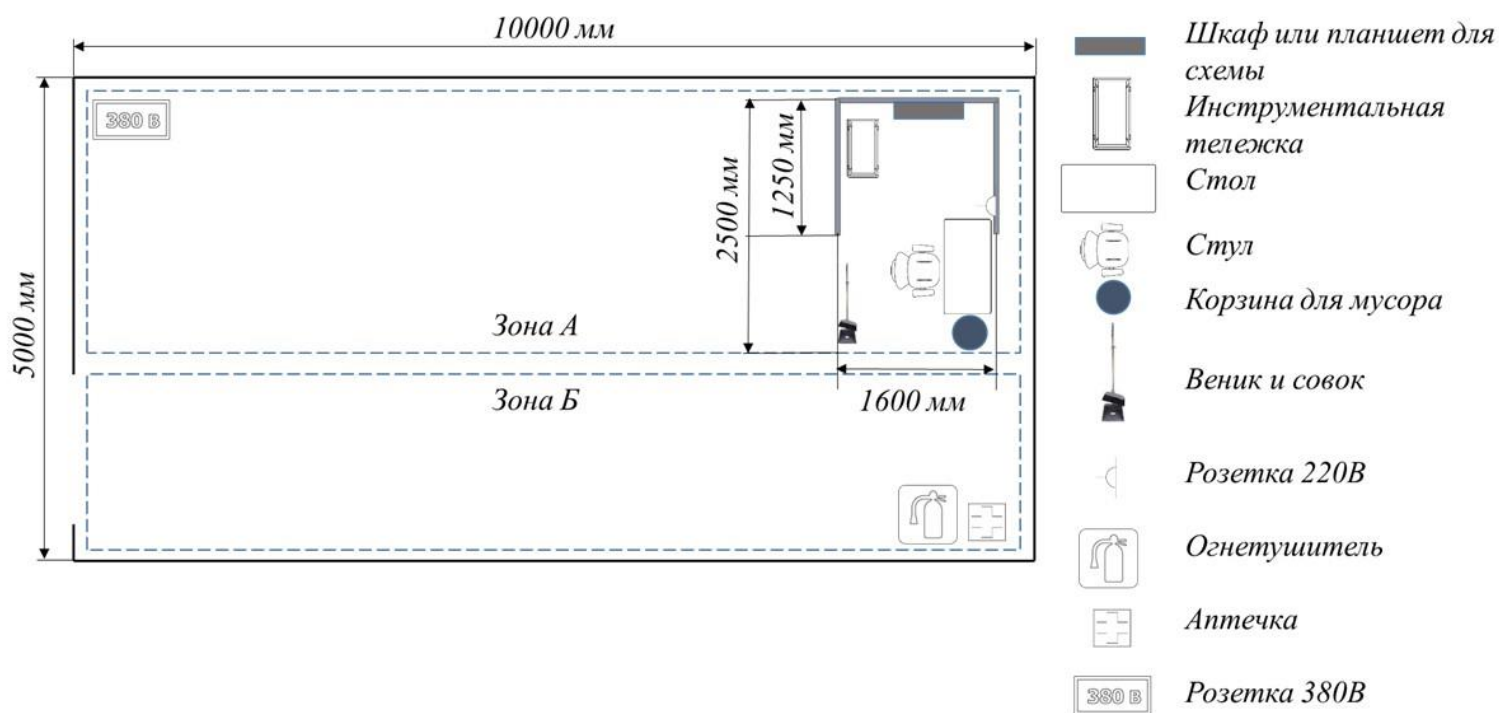
Схема оценивания (в баллах) представлена в таблице № 1.6.

Таблица № 1.6

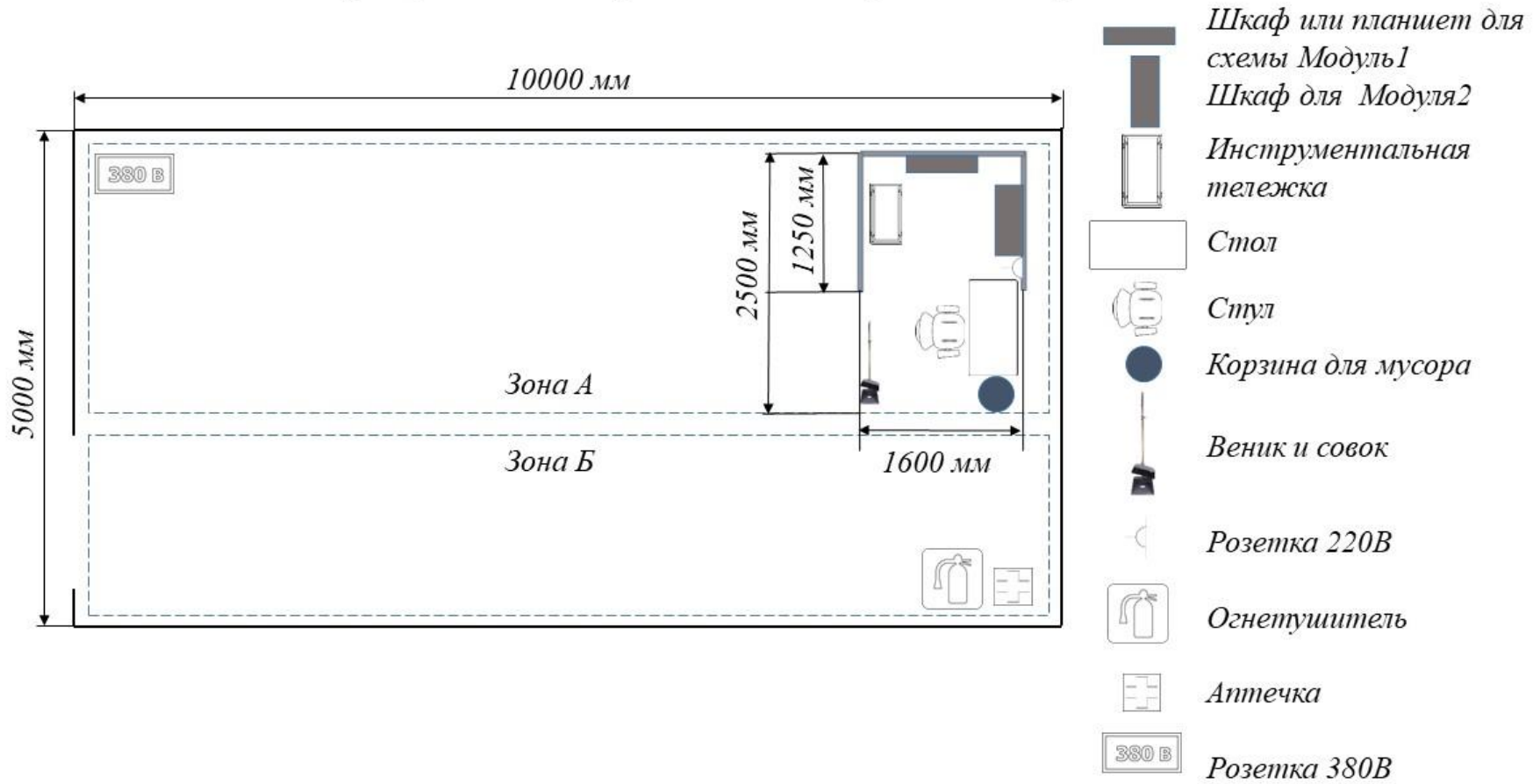
Схема оценивания	2 балла	действие (операция) выполнено в полной мере согласно установленным требованиям
	1 балл	действие (операция) выполнено, но ниже установленных требований (имеются незначительные ошибки)
	0 баллов	действие (операция) не выполнено, результат отсутствует

Примерный план застройки площадки для ГИА в форме ПА, ДЭ БУ, ДЭ ПУ

Примерный план застройки площадки, проводимого в рамках ПА



Примерный план застройки площадки, проводимого в рамках БУ



Примерный план застройки площадки, проводимого в рамках ПУ

